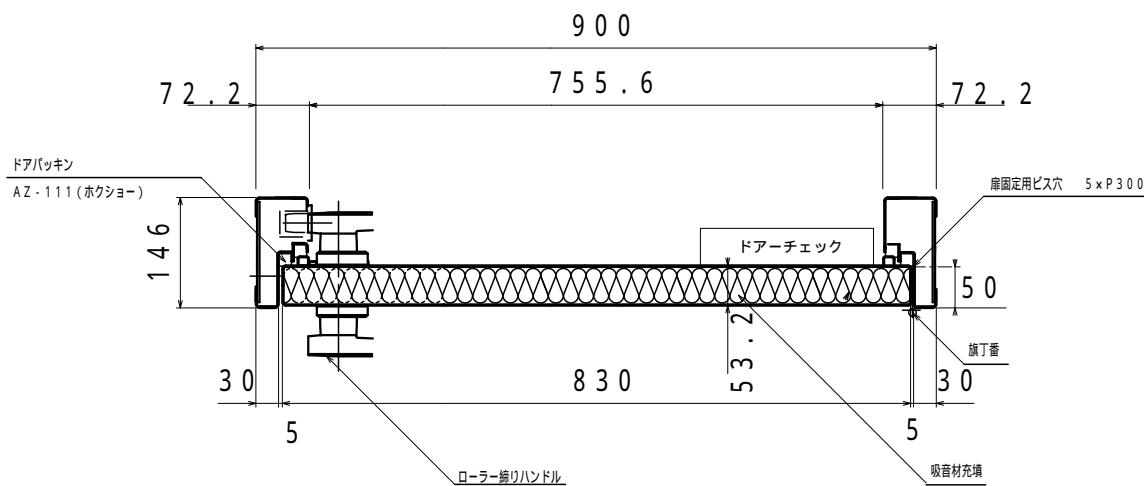
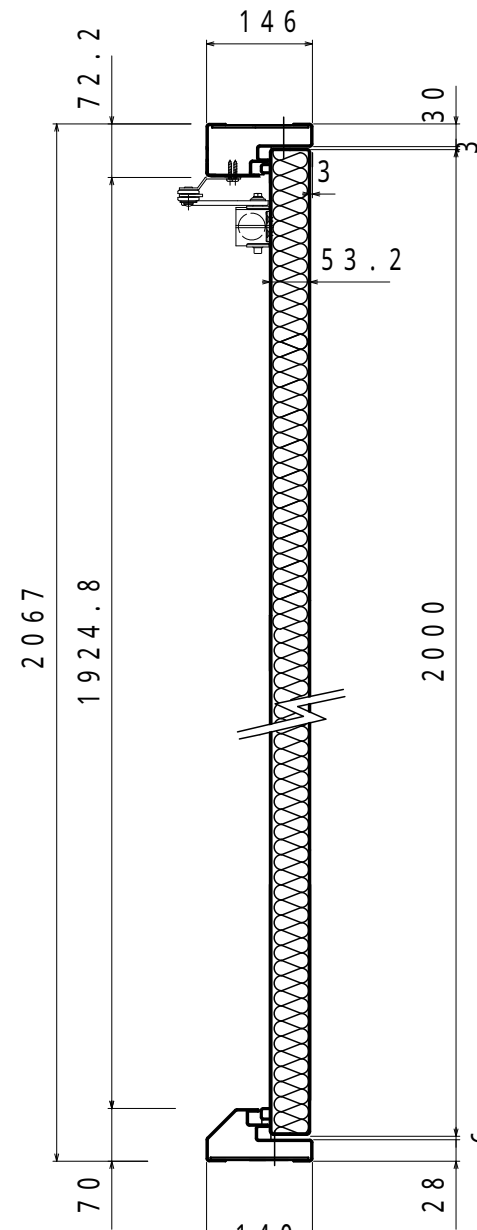
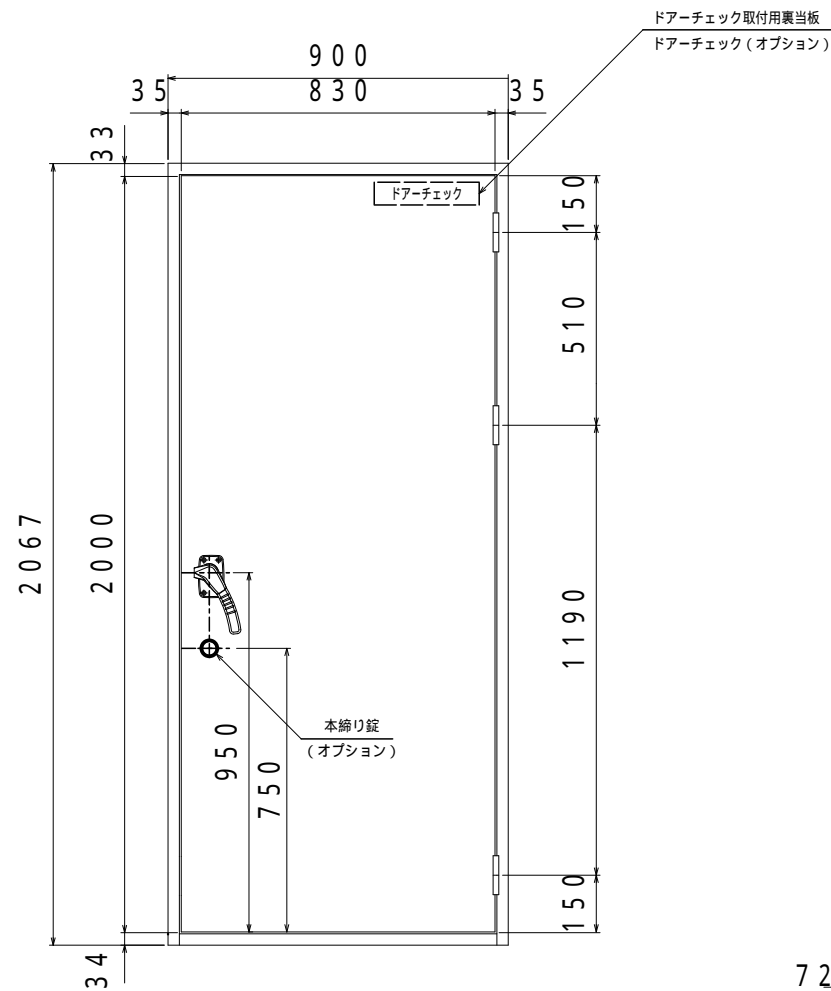
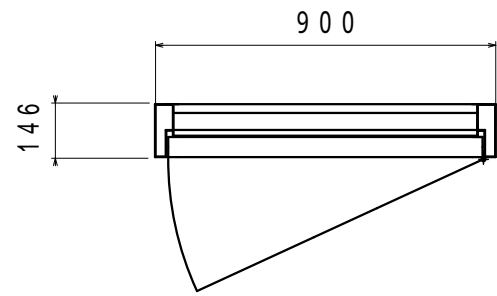
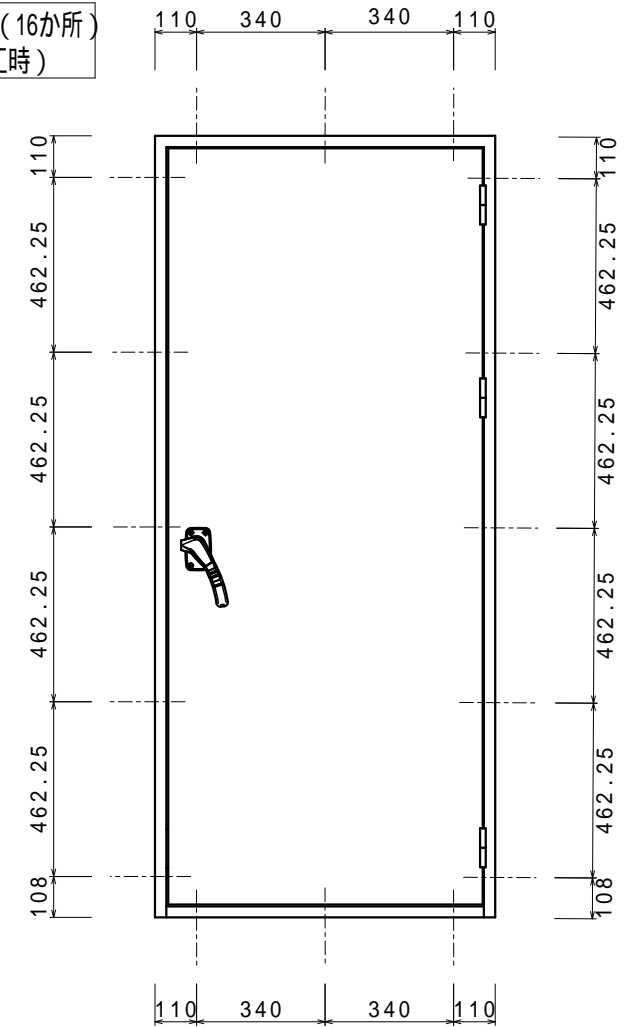


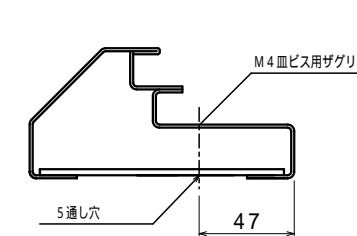
\* 扉は右開き ( R )、左開き ( L ) があります。勝手をご指示下さい。  
本図は右開き ( R ) を示す。



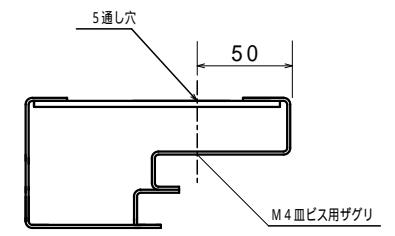
ビス穴位置 (16か所)  
(ビス穴施工時)



扉枠下部啓摺り枠ビス穴位置



扉枠ビス穴位置



備考：塗装 - 下塗錆止めまで

\* ドアチェック、窓、鍵 はオプションとなっています。

部番 No.	名称 PARTICULARS	材質 MAT'L	個数 QUANT.	換装 REMARKS
Guardian 扉姿図 Dr - 40		審査 CHECK	宮川	
		作製 DRAWN	森下	
製作数量 QTY	1式	製造番号 MFG.No.	K-6796B	
日付 DATE	2013.7.22	尺度 SCALE	1/10 1/20	図番 DWG.No. TK-8219-4