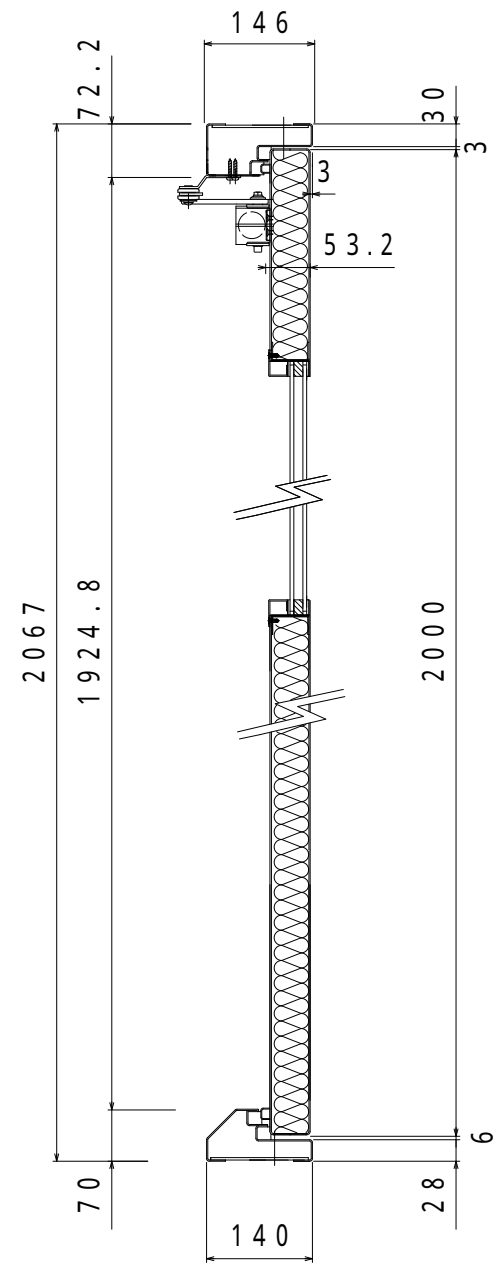
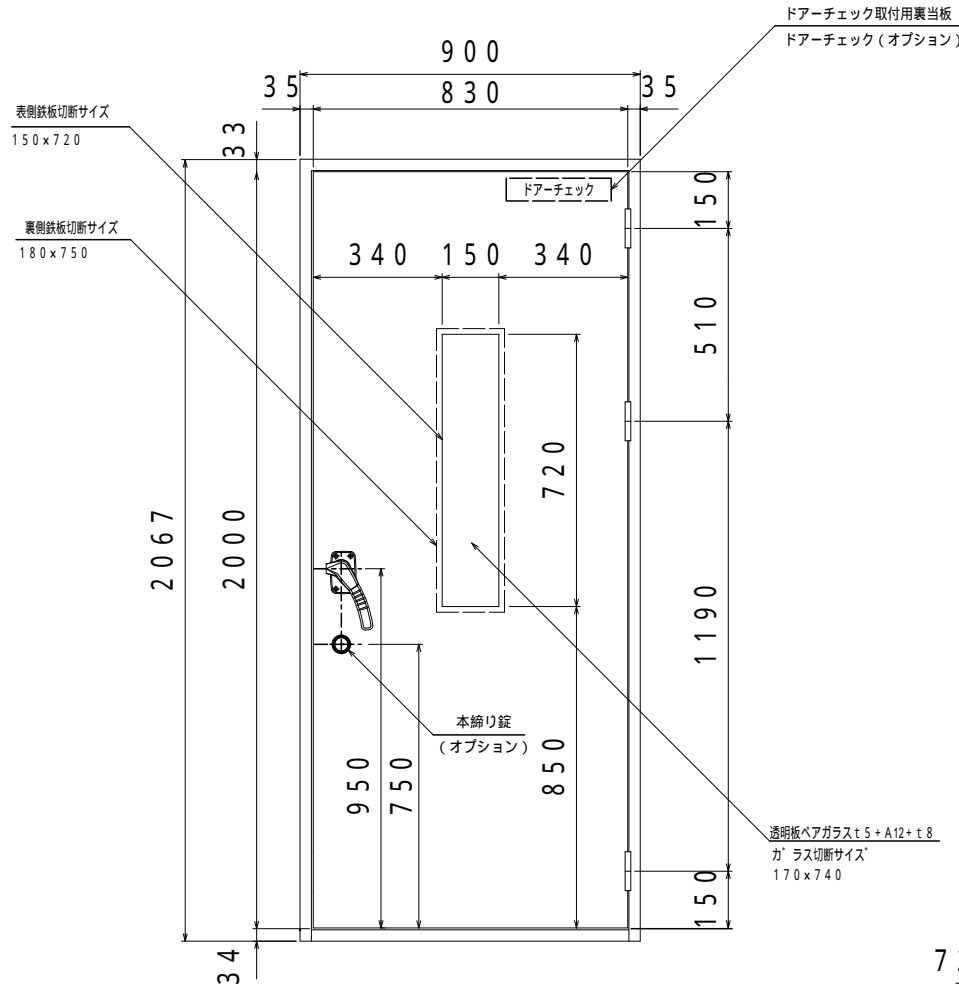
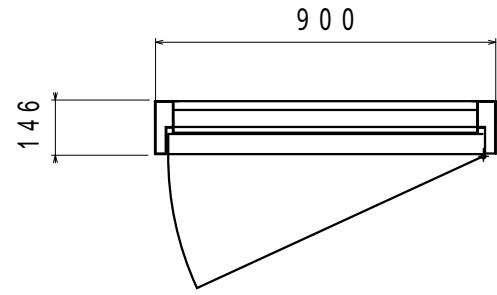


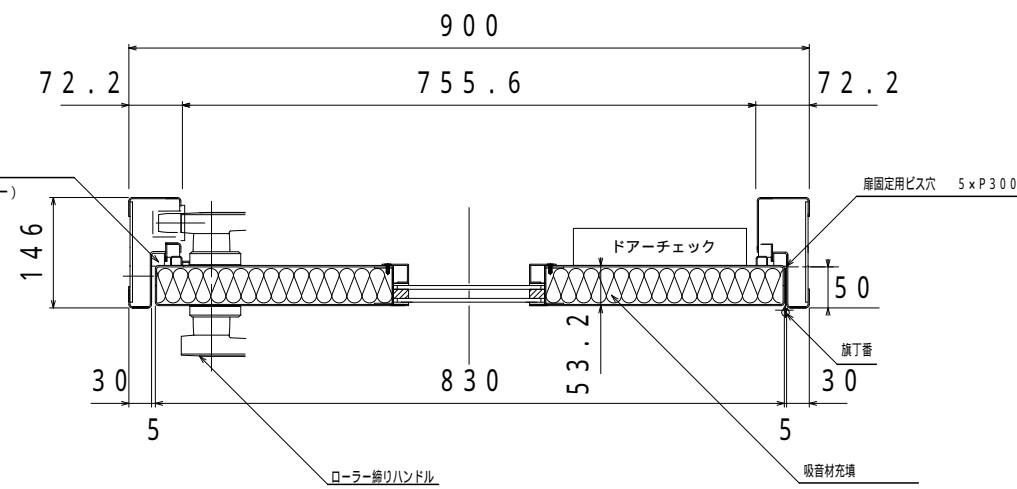
\* 扉は右開き (R)、左開き (L) があります。勝手をご指示下さい。  
本図は右開き (R) を示す。



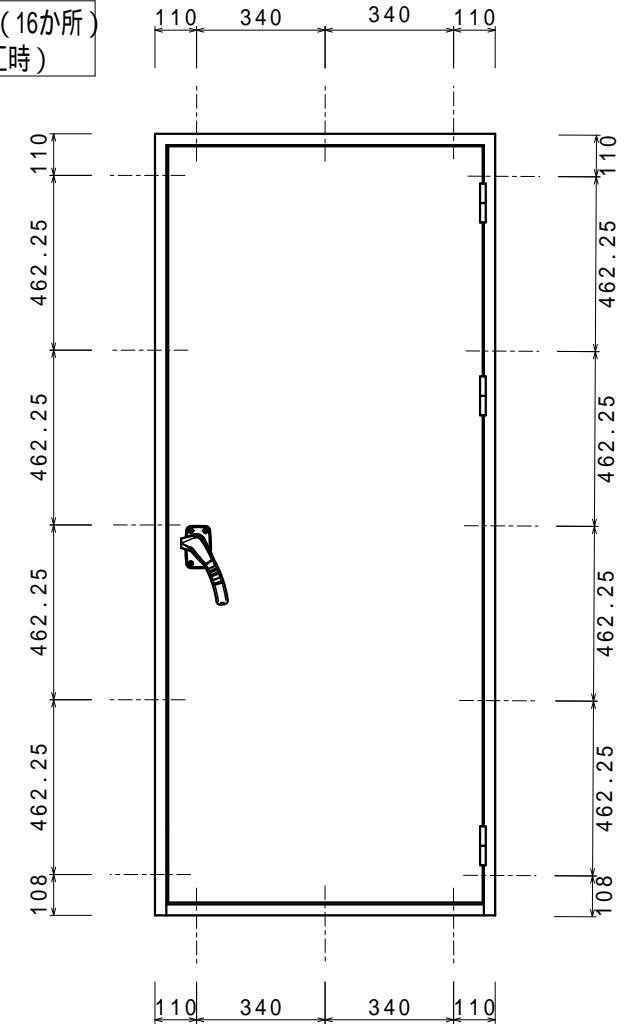
透明板ベアガラス t5+A12+t8  
ガラス切断サイズ  
170x740

ドアパッキン  
AZ-111 (ホクショー)

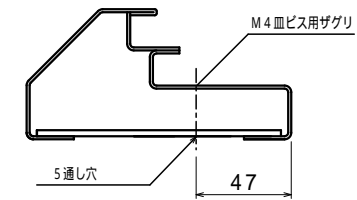
扉固定用ビス穴 5xP300



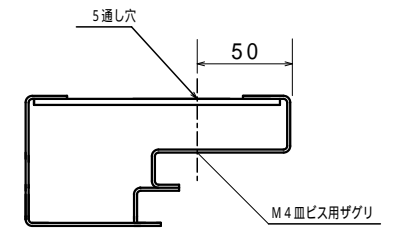
ビス穴位置 (16か所)  
(ビス穴施工時)



扉枠下部答摺り枠ビス穴位置



扉枠ビス穴位置



備考: 塗装 - 下塗錆止めまで

\* ドアチェック、窓、鍵 はオプションとなっています。

| 部番<br>No.             | 名称<br>PARTICULARS | 材質<br>MAT'L     | 個数<br>QUANT. | 換装<br>REMARKS                    |
|-----------------------|-------------------|-----------------|--------------|----------------------------------|
| Guardian 扉姿図<br>Dr-40 |                   |                 |              | 審査<br>CHECK 宮川<br>作製<br>DRAWN 森下 |
| 製作数量<br>QTY           | 1式                | 製造番号<br>MFG.No. | K-6796B      |                                  |
| 日付<br>DATE            | 2013.7.22         | 尺度<br>SCALE     | 1/10<br>1/20 | 図番<br>DWS.No. TK-8219-4          |